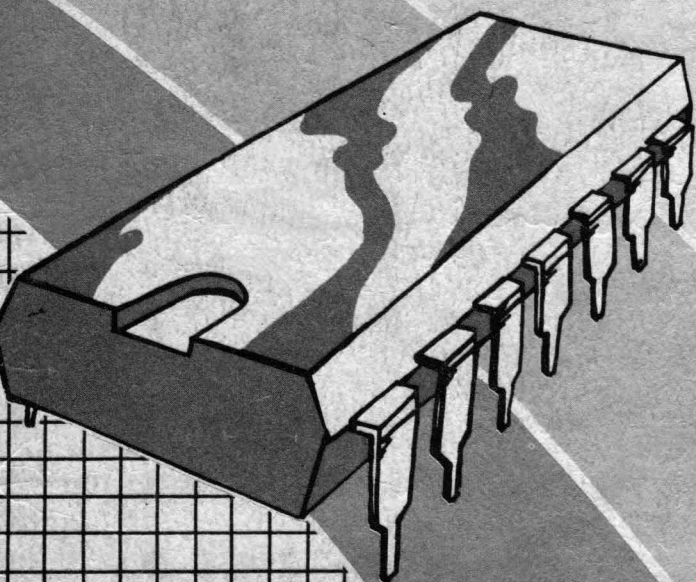


TELEFORUM

REVISTA DE CONSTRUCȚII ELECTRONICE



CUPRINS:

EDITORIAL.....	pag. 2
MASURAREA NUMERICA A INDUCTANTEI.....	pag. 3
SURSA DE TENSIUNE +5V/2A PENTRU CIRCUITE TTL.....	pag. 4
LUMINI DINAMICE.....	pag. 6
PREAMPLIFICATOR UNIVERSAL PENTRU CAP MAGNETIC.....	pag. 7
MS-DOS, GWBASIC SI CAD...	pag. 10
PROGRAMATOR EPROM.....	pag. 12
CIRCUIT AUTOFIRE.....	pag. 15
IDEI, IDEI.....	pag. 17
SEMNAL SELECTOR.....	pag. 18
FAPT DIVERS, POSTA REDACTIEI.....	pag. 19

AUGUST
1990

1

EDITORIAL

ACESTA ESTE PRIMUL NUMAR AL REVISTEI SELECTOR

La inceput de drum, alaturi de dumneavoastra, ne punem unele intrebari la care vom incerca sa raspundem.

De ce am ales numele SELECTOR? Nu stim nici noi, daca aveti o idee poate ne scrieti.

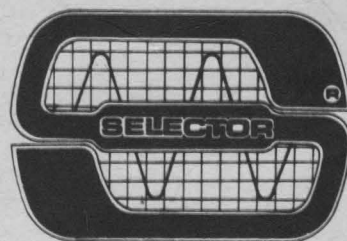
De ce SELECTOR este o revista de constructii electronice pentru amatori? Iata o intrebare la care putem raspunde. Sintem un grup de impatimiti ai electronicii la nivel de amator dar si ai electronicii profesionale datorita meseriei pe care o practicam. Dintotdeauna ne-am dorit sa citim o revista in care sa gasim scheme accesibile si ieftine dar performante de aparatura electronica de laborator, aparatura audio, automatizari, calculatoare personale si interfete insotite de indicatii constructive si explicatii asupra functionarii. Cum nu am descoperit revista dorita ne-am hotarit sa o scriem singuri.

Cui se adreseaza SELECTOR? In primul rind electro-nistilor amatori, incepatori si avansati, studentilor de la facultatile de profil dar si profesionistilor electronicii, automaticii si informaticii care vor gasi lucruri interesante in revista.

Ce dorim de la SELECTOR? Sa se constituie intr-o tribuna a schimbului de informatii tehnice, a exercitiului tehnic cotidian care sa pregateasca tineretul intre 7 si 70 de ani pentru impactul cu mileniul III, cu o societate tehnicizata si informatizata. Dorim de asemenea sa demonstram valabilitatea teoriilor economiei de piata, sa incercam soarta intreprinzatorilor particulari din Romania anului 1990.

Cum vom proceda? Vom publica scheme originale si preluate, bine documentate, incercate pentru verificarea performantelor. Vom apela la reviste de profil din Est si Vest si vom prelua pentru publicare constructiile valoroase care se pot adapta la gama de componente electronice care se produc in tara sau se pot procura din tarile vecine. Gradul de complexitate al montajelor prezentate va spori odata cu diversificarea gamei de componente electronice romanesti si cu aparitia doritelor magazine pentru hobby-isti care sa vinda componente import si aparatura de masura. Pina atunci ne propunem sa va ajutam sa va dotati un laborator electronic personal cu cheltuieli minime. Legatura cu cititorii o vom tine prin intermediul unei rubrici de corespondenta. Salutam de la inceput orice oferta de colaborare in conditiile care le vom preciza in cuprinsul revistei. Ne propunem sa va tinem la curent cu noutatile domeniului abordat. Avem in vedere o rubrica de mica publicitate, de reclama si o rubrica TEST SELECTOR in care sa prezentam performantele reale ale unor produse electronice industriale.

Ultima intrebare. Vom reusi? Dumnezeu stie! Depinde de noi dar si de interesul pe care i-l vom storni printre dumneavoastra, cititorii, singurii nostri judecatori.



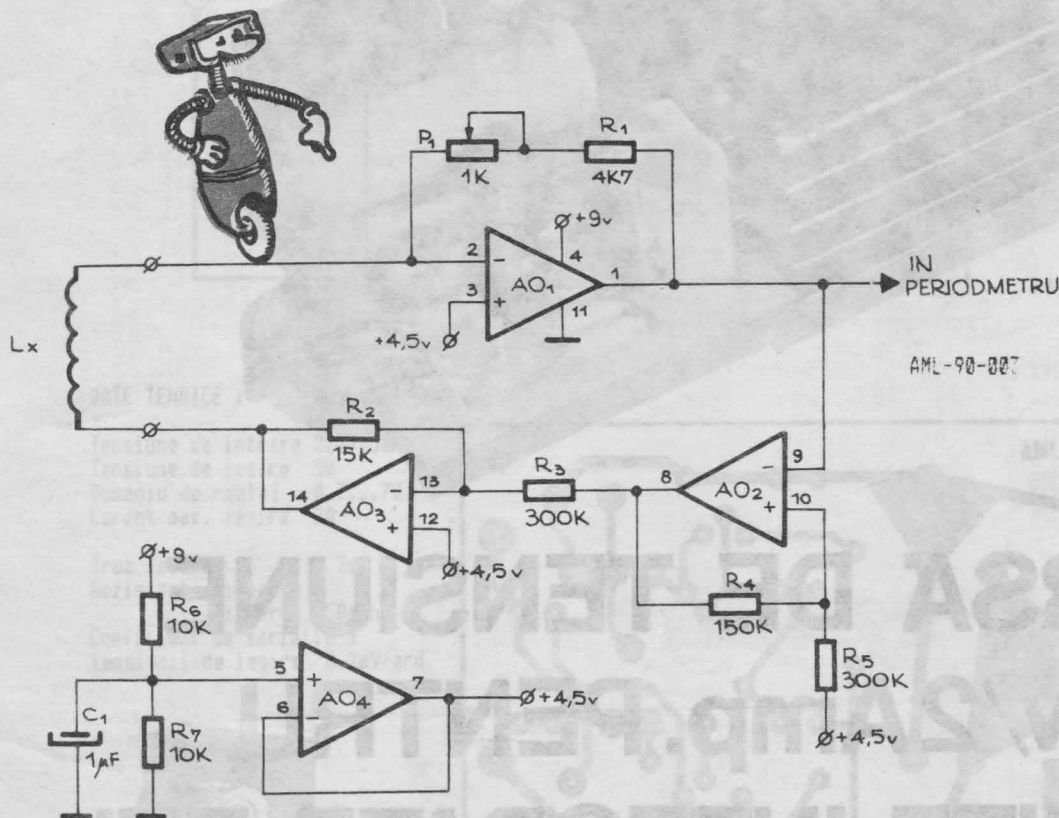
COLECTIVUL DE REDACTIE :

SABIN MATEUCA

TEO BUTNAREANU

DAN PREDESCU

MĂSURAREA NUMERICĂ A INDUCTANȚEI



AML-98-007

Figura 1. Circuitul electronic al unui oscilator RL folosit pentru măsurarea numerică directă a inductanței unei bobine prin intermediul perioadei.

Inductanța se poate măsura simplu cu o precizie de 10% dacă bobina se conectează la un oscilator LR. Valoarea componentelor a fost aleasă astfel încât perioada oscilatorului în secunde să fie egală cu $0.01 \cdot$ inductanța bobinei în Henry, pe un domeniu de la 0.5 mH până la cel puțin 10 H. Astfel inductanța se poate măsura direct prin conectarea la ieșirea circuitului a unui frecvențimetru digital pus pe poziția perioadă.

AO_1 din circuitul integrat D084 (TL 084) lucrează ca integrator în oscilatorul de bază, împreună cu AO_2 un trigger Schmitt cu pragurile la $1/6$ și $5/6$ din tensiunea de alimentare și AO_3 divisor $1/20$ de tensiune. AO_4 creează o referință de tensiune egală cu jumătate din tensiunea de alimentare pentru AO_1, AO_2, AO_3 .

Din analiza circuitului rezulta că:

$$L = (R_1 + P_1) \cdot T / 52$$

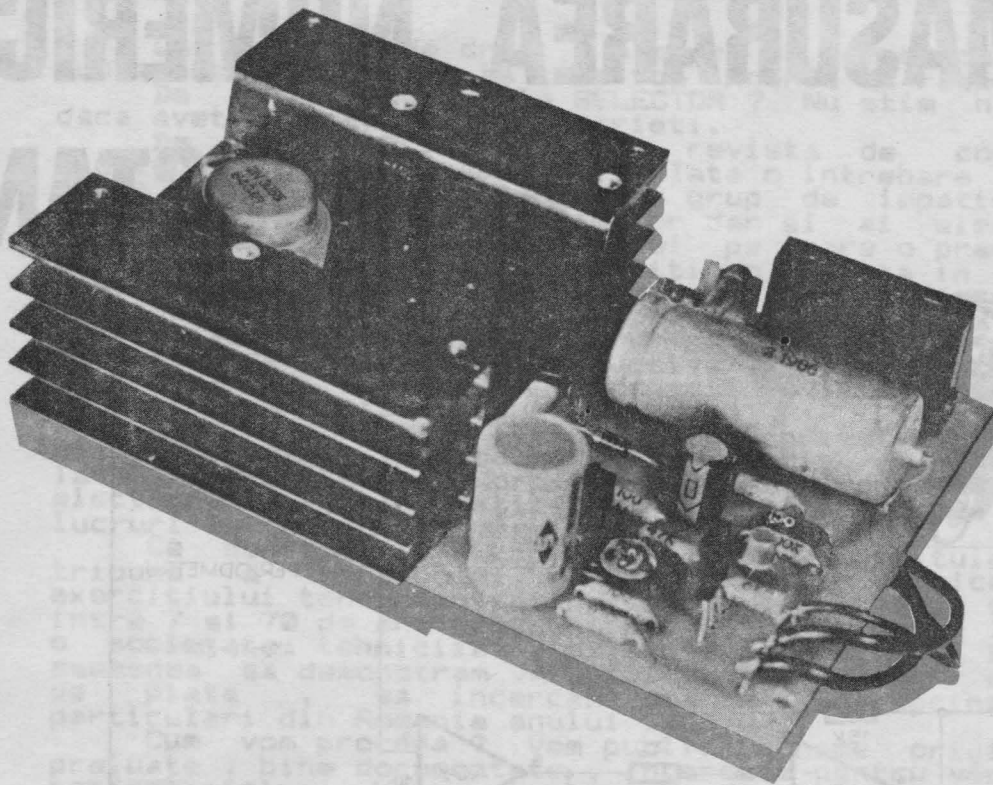
Dacă ajustăm P_1 astfel încât $R_1 + P_1 / 52 = 100$ rezulta:

$$L = 100 \cdot T$$

Formula de mai sus presupune o rezistență mică a bobinei. Pentru fiecare ohm până la 10 ohm precizia măsurării scade cu aproximativ 0.1%. Pentru bobine cu rezistență considerabilă aceasta se măsoară și inductanța se calculează conform formulei:

$$L = (-R_1 \cdot T / 4) \ln(0.9975 \cdot R_1)$$

unde R_1 este rezistența bobinei în ohmi iar T perioada măsurată în Henry.



SURSA DE TENSIUNE + 5v/2Amp. PENTRU CIRCUITE INTEGRATE TTL

AML-01-90-002

aplicație
SIEMENS

Nu va grabiti citind acest titlu sa intoarceti pagina "iar surse ...". Montajul descris are avantaje certe fata de realizari asemanatoare. Circuitul a fost proiectat de firma SIEMENS special pentru circuite TTL astfel incit alimentarea sa si reglajele sint dimensionate in acest scop. Potentiometrul $P1=1k\Omega$ regleaza tensiunea dorita la iesire, 5V in cazul nostru. Tensiunea de referinta este generata de dioda Zenner DZ 6V8. Curentul de iesire este maxim 2A determinat de puterea maxima disipata permisa de tranzistorul T4 2N3055. Pentru a garanta aceasta valoare este prevazut rezistorul R8 in serie cu semireglabilul P2.

Ambele limitează curentul de baza pentru T4 deci si curentul sau de colector. P2 se regleaza in functie de consumul etajului alimentat dar nu mai mare de 2A.

Montajul poate fi de mare ajutor in cazul in care nu dispunem de un circuit 7805 sau RO3 323. In incheiere mai remarcam plasarea lui T4 pe circuitul de masa astfel incit nu este necesara izolarea de radiator. Pentru dimensionarea radiatorului se considera o putere maxim disipata de 16-20W si se poate folosi programul pe care il gasiti in acest numar al revistei.

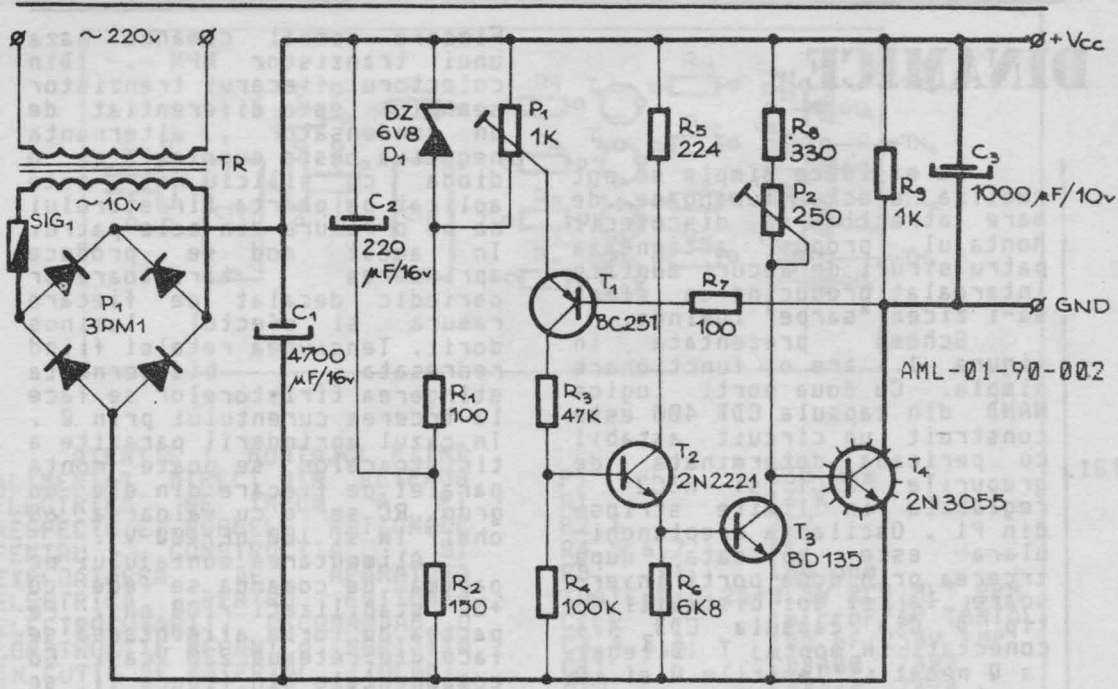


Figura 1. Schema electronica pentru o sursa stabilizata de 5V/2A. T4 se monteaza pe radiator. La fel puntea de diode. Traseele ingrosate vor fi dimensionate pentru 2A.

DATE TEHNICE :

Tensiune de intrare 220V, 50Hz
 Tensiune de iesire 5V
 Domeniu de reglaj 0.7...7V
 Curent max. iesire 2A
 Brum iesire < 2mV
 Rezistenta dinamica interna ~50mohm
 Coeficient de variatie a tensiunii de iesire ~0.2mV/grd

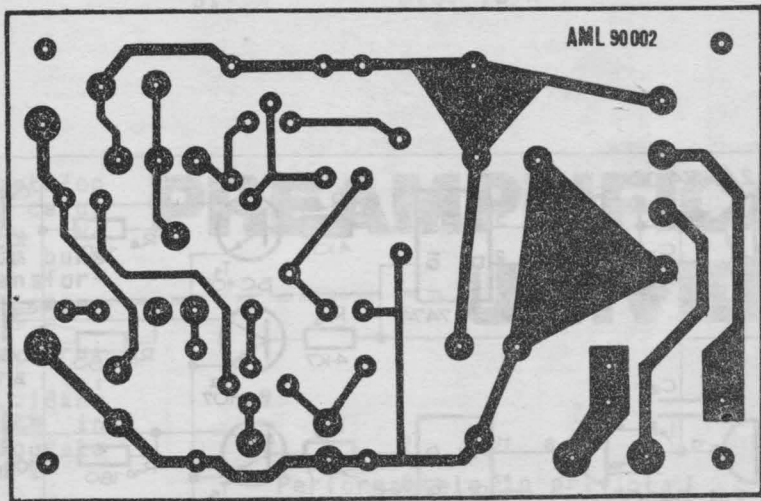
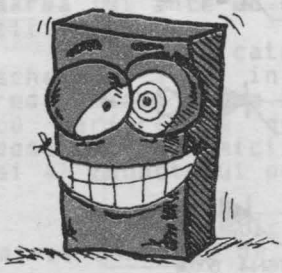


Figura 2. Desenul cablajului imprimat pentru sursa. Proiect in varianta simpla fata. Iesirile si intrarile pe placa se fac prin cose sau pini metalici.



LISTA COMPONENTE

- Tr. trofo. retea TV SPORT
- P1 3PM1...8
- R1 100 ohm
- R2 150 ohm
- R3 47 K
- R4 100 K
- R5 22 K
- R6 100 ohm
- R7 6K8
- R8 330 ohm
- R9 1 K
- toate rezistoarele sint RCG sau RPM 0.25-0.5 W / 5 %
- C1 4700 microF / 16-25V
- C2 220 microF / 16V
- C3 1000 microF / 10V
- P1 1K / 0.25W semireglabil
- P2 250 ohm / 0.25W - - -
- D1 DZ 6V8
- T1 BC 251
- T2 2N2221
- T3 BD 135
- T4 2N3055 / radiator

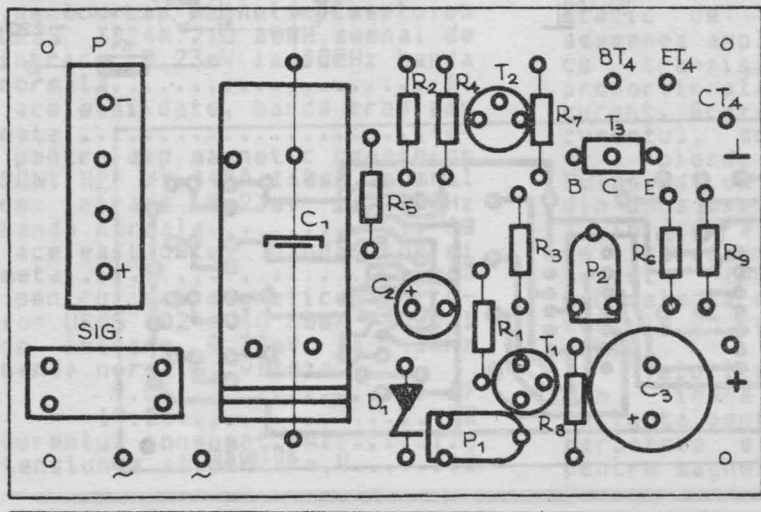


Figura 3. Reprezinta dispunerea pieselor pe cablaj. Gabaritul este dat pentru componentele din lista.

LUMINI DINAMICE

AUT-90-003

Cu mijloace simple se pot realiza efecte luminoase de mare atractie in discoteci. Montajul propus actioneaza patru siruri de becuri montate intercalat producind un efect sa-i zicem "sarpe" luminos.

Schema prezentata in figura 1. are o functionare simpla. Cu doua porti logice NAND din capsula CDB 400 este construit un circuit astabil cu perioada determinata de grupurile R2C1 si R3C2, reglabila in limite strinse din P1. Oscilatia dreptunghiulara este aplicata dupa trecerea prin doua porti inversoare la cei doi bistabili de tip D din capsula CDB 474 conectati in montaj T (D legat la Q negat). Iesirile Q si Q negat ale celor doi bistabili produc patru semnale defazate in timp de perioada T/2 fata de oscilator si umplere 1/2.

Fiecare semnal comanda baza unui tranzistor NPN. Din colectorul fiecarui tranzistor semnalul este diferentiat de un condensator, alternanta negativa este suprimata de o dioda cu siliciu si este aplicat pe poarta tiristorului de pe o ramura din cele patru. In acest mod se produce aprinderea tiristoarelor periodic decalat pe fiecare ramura si efectul luminos dorit. Tensiunea retelei fiind redresata bialternanta stingerea tiristoarelor se face la trecerea curentului prin 0. In cazul aprinderii parazite a tiristoarelor se poate monta paralel pe fiecare din ele un grup RC serie cu valoarea 68 ohmi/1W si 100 nF/400 V.

Alimentarea montajului pe partea de comanda se face cu +5V stabilizati /100 mA. Pe partea de forta alimentarea se face din retea 220 Vca. Cu componentele din figura 1. se pot comanda 500 W pe ramura constituiti prin punerea in paralel de becuri de 220V/10..15W.

dupa RADIO
No. 11/1982

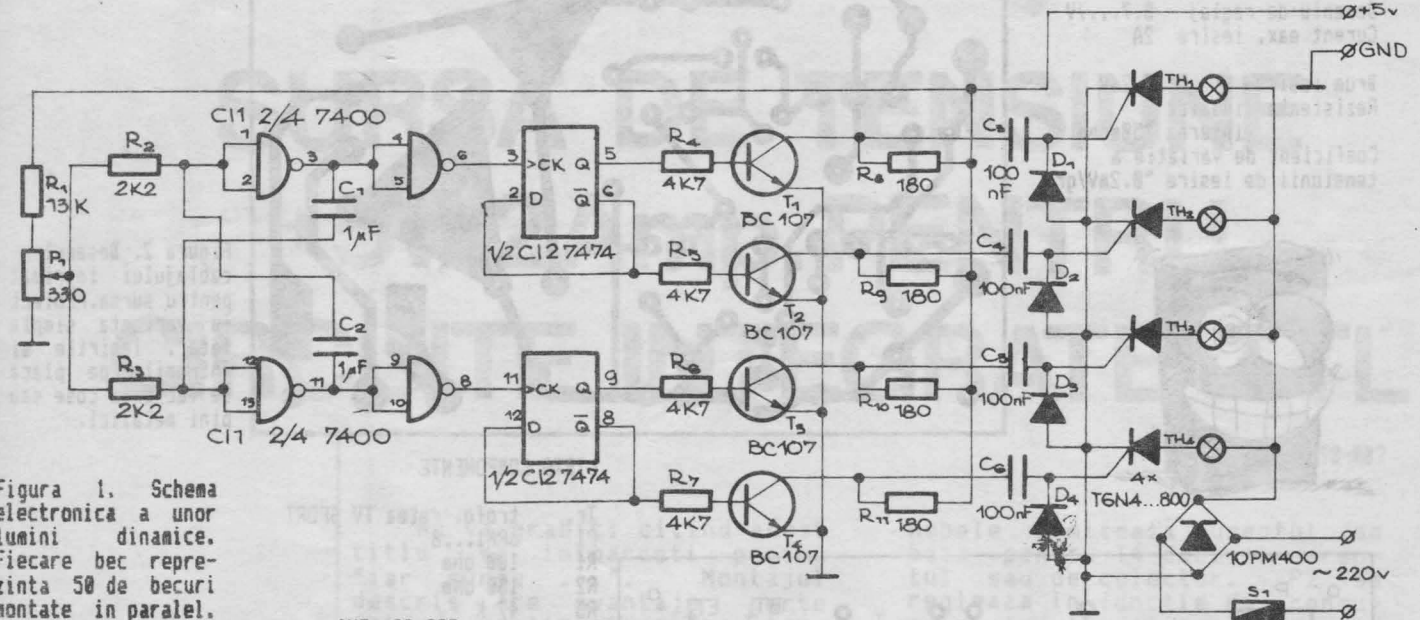
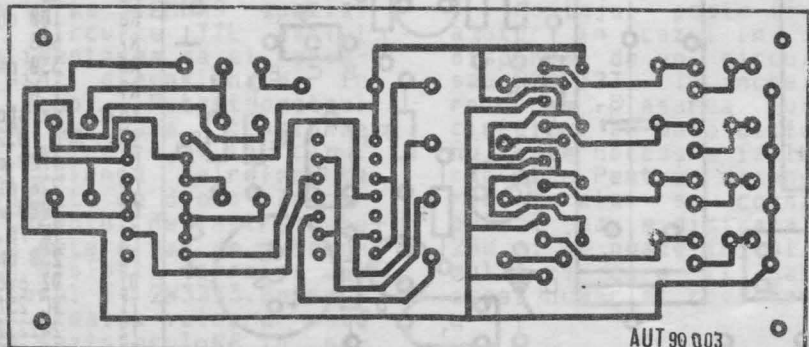


Figura 1. Schema electronica a unor lumini dinamice. Fiecare bec reprezinta 50 de becuri montate in paralel. Atentie, masa pe partea de comanda si forta sint comune.

AUT -90-003

Figura 2. Cablajul imprimat pentru montajul de mai sus. Vedere dinspre partea placata. Liniile punctate sint strapuri montate pe fata cu piese.



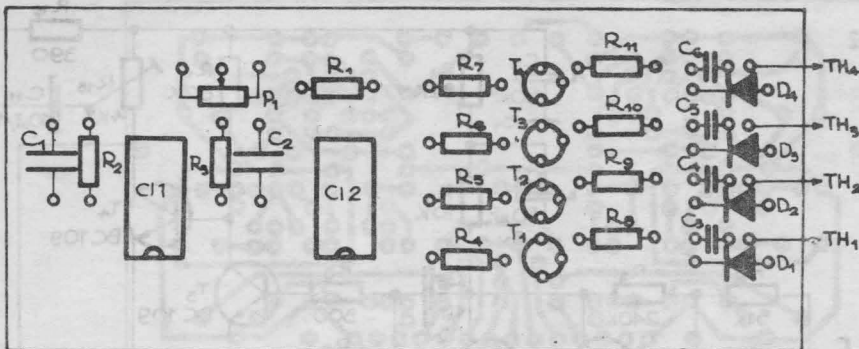


Figura 3. Dispunerea
piselor pe cablajul
imprimat si firele
de legatura cu
puntea redresoare,
tiristoare, alimen-
tator +5V si poten-
tiometru reglaj.

**ATENȚIE ! MONTAJUL FIIND
ALIMENTAT DIRECT DIN REȚEAUA
ELECTRICĂ SE IMPUN A FI
RESPECTATE NORMELE NAȚIONALE
PENTRU CONSTRUCȚIA ȘI
EXPLOATAREA DE APARATURĂ
ELECTRICĂ PENTRU EVITAREA
ELECTROCUTĂRII. RECOMANDĂM O
CONSTRUCȚIE MECANICĂ ÎNGRIJITĂ
ÎN CUTIE DE MATERIAL ÎZOLANT,
P1 SĂ AIBĂ AXUL DIN MASĂ
PLASTICĂ, TIRISTOARELE SĂ FIE
ÎZOLATE DE RADIAȚOARE ȘAR
ZIESIREA CĂTRE BECURI SĂ SE
FACĂ PRIN PRIZE ELECTRICE TIP
REȚEA CASNICĂ 220 V .**

P1	330 ohm
R1	13 K
R2,3	2K2
R4,5,6,7	4K7
R8...11	180 ohm
TOATE R:	0.25-0.5W RCG, MLT, RPM
C1,2	1microF/6V TANTAL
C3,4,5,6	100 nF/250V PMP
C11	CDB400, 7400
C12	CDB474, 7474
D1,2,3,4	1N4004..7
TH1..4	T6N4...800
T1.2,3,4	BC 107, TUN
PM1	10PM4..800
S1	SIG. 10 A

LISTA DE COMPONENTE

Dacă aveți un magnetofon sau casetofon ale cărui performanțe sonore nu vă multumesc, cu mecanica în bună stare, vă propunem transformarea lui într-un deck competitiv.

Preamplificatorul, a cărui schemă o aveți în figura 1., redă banda audio 20Hz...18kHz cu performanțe deosebite în domeniul dinamicității asigurate și al zgomotului propriu .

Caracteristici electrice:
nivel tensiune de ieșire, mV:250
raport semnal/zgomot, dB:
pentru cap magnetic casetofon
URSS 3D24N.210 80mH semnal de
intrare 0.23mV la 400Hz banda
normală.....-61
aceleși date, banda crom sau
metal.....-64
pentru cap magnetic casetofon
SONY HPF WY-445A 160mH semnal
de intrare 0.23mV la 400Hz
banda normală.....-60
aceleși date, banda crom și
metal.....-63
pentru cap magnetic magnetofon
URSS 6D24N.40 80mH semnal
de intrare 0.38mV la 400Hz
banda normală, viteză
9.53.....-67
19.05.....-70
curentul consumat, mA:1.5
tensiunea alimentare, V.....12

PREAMPLIFICATOR UNIVERSAL

AHF-90-002

Performanțele în privința zgomotului sunt asigurate de un artificiu. Zgomotul propriu al unui tranzistor este direct proporțional cu curentul de colector asigurat de punctul static de funcționare. De asemenea amplificarea etajului cu tranzistor este direct proporțională cu același curent. Scazând din polarizare curentul, scade zgomotul dar se pierde amplificarea. Folosind un tranzistor compus din două exemplare, vezi T1 și T2 în figura 1. la curent mic de colector zgomotul este scăzut iar amplificarea echivalentă cu a unui tranzistor la un curent de colector dublu.

Valorile componentelor din figura se referă la varianta pentru casetofon. În paranteză sunt date valorile pentru magnetofon (R11 și R14).

Figura 1. Schema electronica a unui canal de preamplificator de cap magnetic. Pentru varianta stereo montajul se executa de doua ori cu componente in clasa de precizie 5 sau 2%. Sursa de alimentare trebuie sa fie stabilizata si bine filtrata.

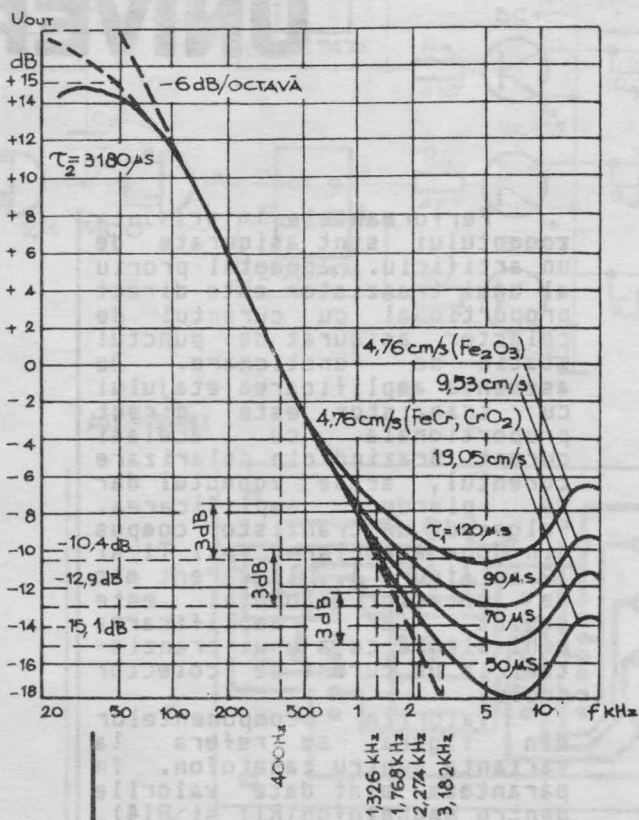
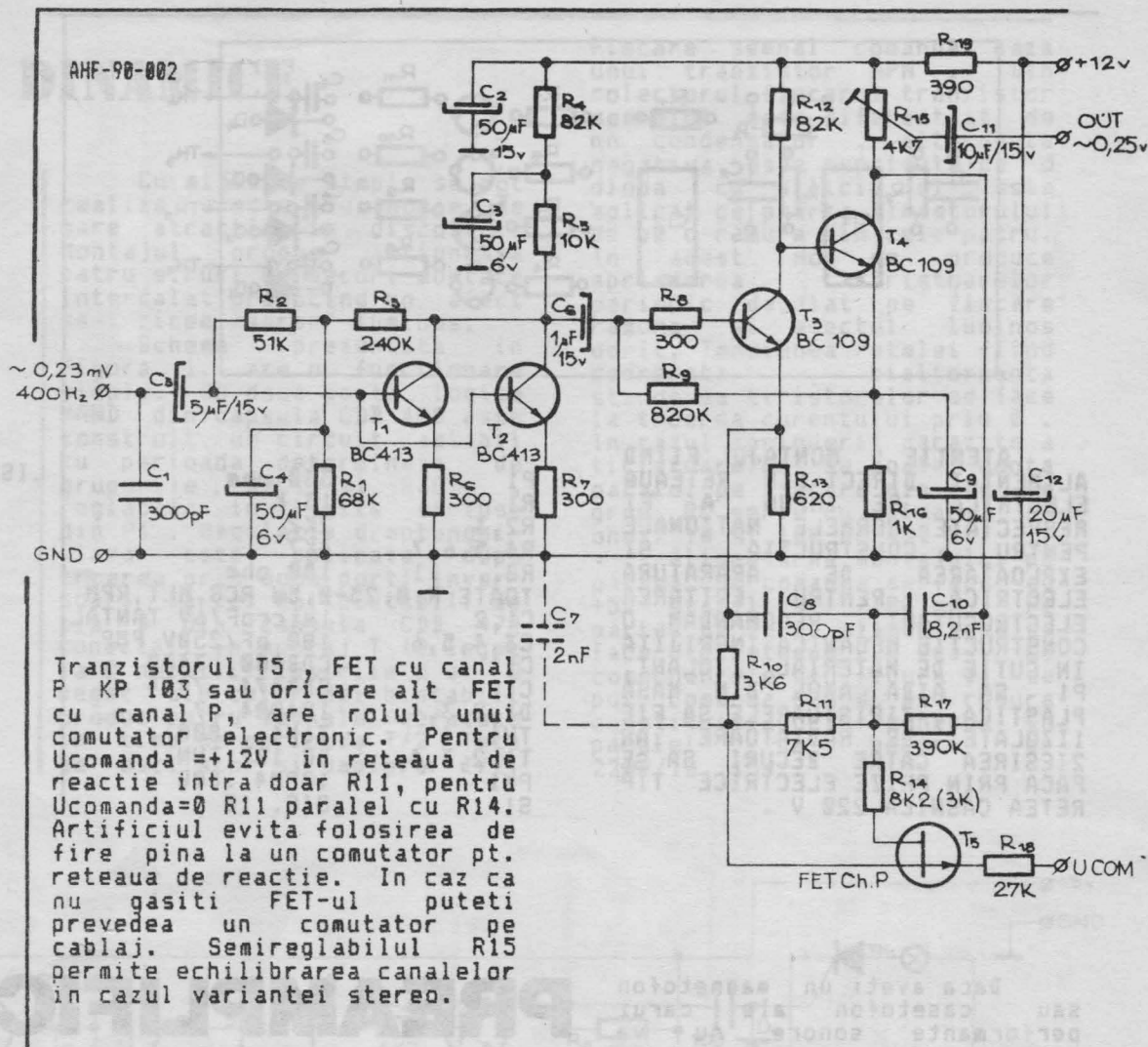


Figura 2. Diagrama caracteristicii de iesire functie de frecventa pentru cele patru cazuri: casetofon cu banda Fe si Cr/Me, magnetofon viteza 9.5 si 19 cm/s

Condensatorul C1 are valoarea de 100-300pF pentru casetofon si 470-820pF pentru magnetofon functie de valoarea impedantei capului magnetic. El asigura cresterea nivelului frecventelor inalte la capatul benzii. Condensatorul C7 se adauga pentru a cadrea a caracteristicii amplitudine/frecventa la capatul benzii audio, daca este cazul. Pentru atingerea performantelor trebuie folosite componente de buna calitate, tranzistoare de zgomot redus, rezistoare cu pelicula metalica si condensatoare cu tantal sau tip japonez cu terminale pe o parte.

Pozitia $U_c=0$ este pentru banda metal sau crom la casetofon sau viteza 19 la magnetofon. Pentru $U_c=+12V$ avem corectia adaptata la banda normala de casetofon sau viteza 9.5 la magnetofon.

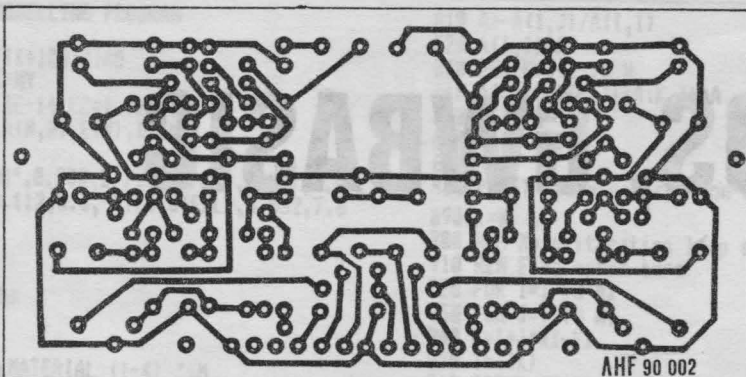


Figura 3. Desenul cablajului imprimat scara 1/1 vedere din partea cu trasee. Cablajul se face pe dublu placat fata cu componente ramainind necorodata. Pe aceasta fata se degajeaza gaurile cu un spiral 3mm cu exceptia gaurilor marcate cu doua cercuri.

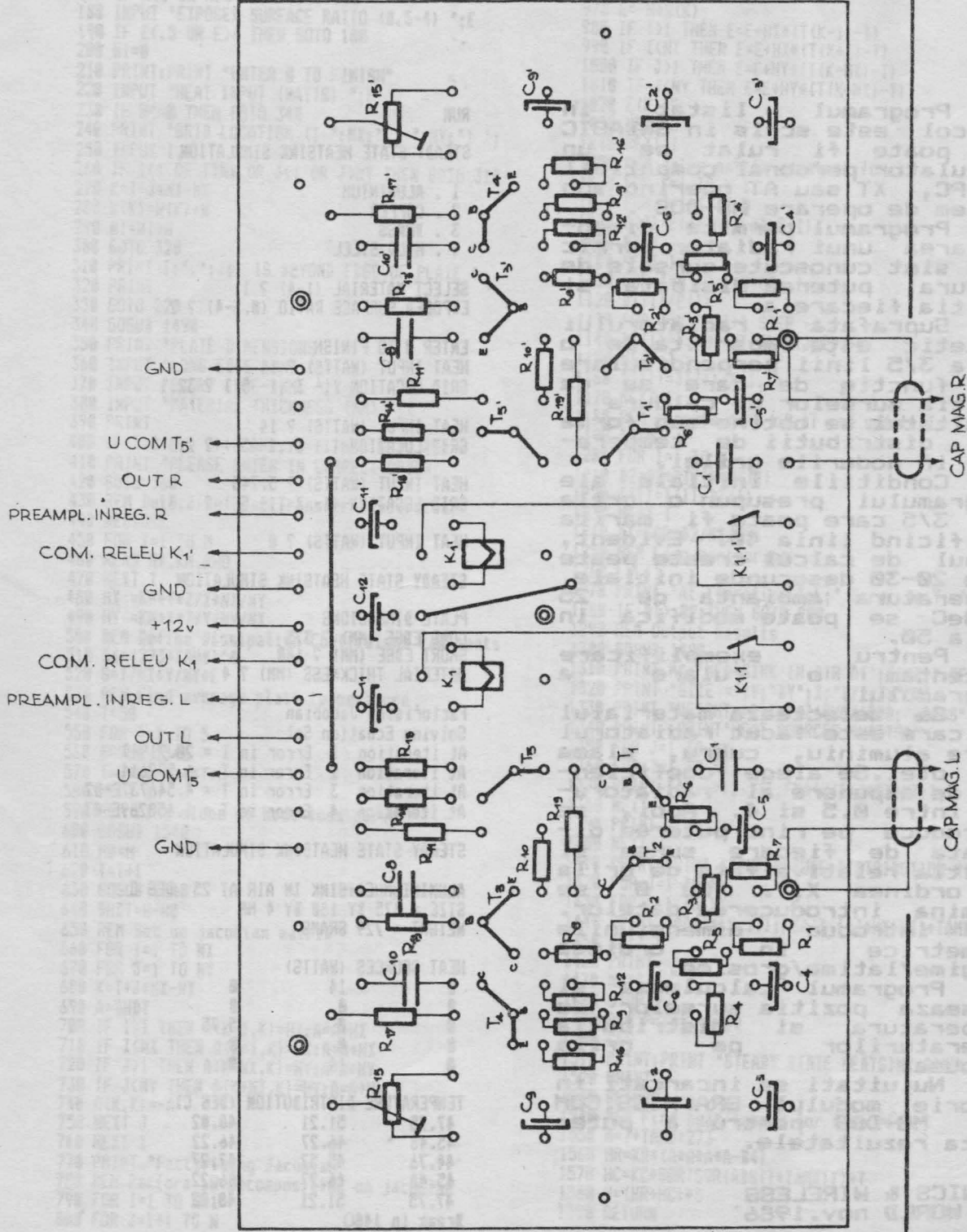


Figura 4. Dispunerea componentelor la scara 2/1. Prin gaurile marcate cu cerc dublu se face legatura de masa intre cele doua fete ale cablajului. Cele doua relee care apar in figura comuta capul magnetic spre amplificatorul de inregistrare. Ele pot lipsi in varianta de fata.

MS-DOS, GWBASIC SI CAD

C16-90-001

Programul listat in articol este scris in GWBASIC si poate fi rulat pe un calculator personal compatibil IBM PC, XT sau AT operind sub sistem de operare MS-DOS.

Programul permite dimensionarea unui radiator termic cind sint cunoscute sursele de caldura, puterea disipata si pozitia fiecareia.

Suprafata radiatorului ipotetic este impartita de o grila 3/5 linii perpendiculare in functie de care se da pozitia surselor de caldura. Rezultatul se obtine sub forma unei distributii de temperaturi in nodurile grilei.

Conditiiile initiale ale programului presupun o grila X/Y 3/5 care poate fi marita modificind linia 40. Evident, timpul de calcul creste peste cele 20-30 desecunde initiale. Temperatura ambianta de 25 gradeC se poate modifica in linia 50.

Pentru exemplificare prezentam o rulare a programului.

Se selecteaza materialul din care este facut radiatorul intre aluminiu, cupru, alama sau otel. Se alege coeficientul de expunere al radiatorului intre 0.5 si 4. Apoi, se introduce pe rind puterea disipata de fiecare sursa si pozitia relativa fata de grila in ordinea X,Y. Cu 0 se termina introducerea datelor. Se introduc dimensiunile geometrice in ordinea lungime/latime/grosime.

Programul calculeaza si afiseaza pozitia surselor de temperatura si distributia teperaturilor pe grila propusa.

Nu uitati sa incarcati in memorie modulul GRAPHICS.COM din MS-DOS pentru a putea lista rezultatele.

RUN

STEADY STATE HEATSINK SIMULATION

1. ALUMINIUM
2. COPPER
3. BRASS
4. MILD STEEL

SELECT MATERIAL (1-4) ? 1
EXPOSED SURFACE RATIO (0.5-4) ? 2

ENTER 0 TO FINISH
HEAT INPUT (WATTS) ? 14
GRID LOCATION (1- 3, 1- 5) ? 32,1

HEAT INPUT (WATTS) ? 14
GRID LOCATION (1- 3, 1- 5) ? 2,5

HEAT INPUT (WATTS) ? 5.745
GRID LOCATION (1- 3, 1- 5) ? 3,3

HEAT INPUT (WATTS) ? 0

STEADY STATE HEATSINK SIMULATION

PLATE DIMENSIONS
LONG EDGE (MM) ? 375
SHORT EDGE (MM) ? 180
MATERIAL THICKNESS (MM) ? 4

Factorising Jacobian
Solving Equation Set
At iteration 1 Error in T = 20.71947
At iteration 2 Error in T = 1.579614
At iteration 3 Error in T = 4.546737E-02
At iteration 4 Error in T = 1.650289E-03

STEADY STATE HEATSINK SIMULATION

ALUMINIUM HEATSINK IN AIR AT 25 DEG C
SIZE = 375 BY 180 BY 4 MM
WEIGHT = 729 GRAMS

HEAT SOURCES (WATTS)		
0	14	0
0	0	0
0	0	5.75
0	0	0
0	14	0

TEMPERATURE DISTRIBUTION (DEG C)		
47.75	51.21	48.02
45.48	46.27	46.22
44.76	45.57	47.27
45.48	46.27	46.22
47.75	51.21	48.02

Break in 1480

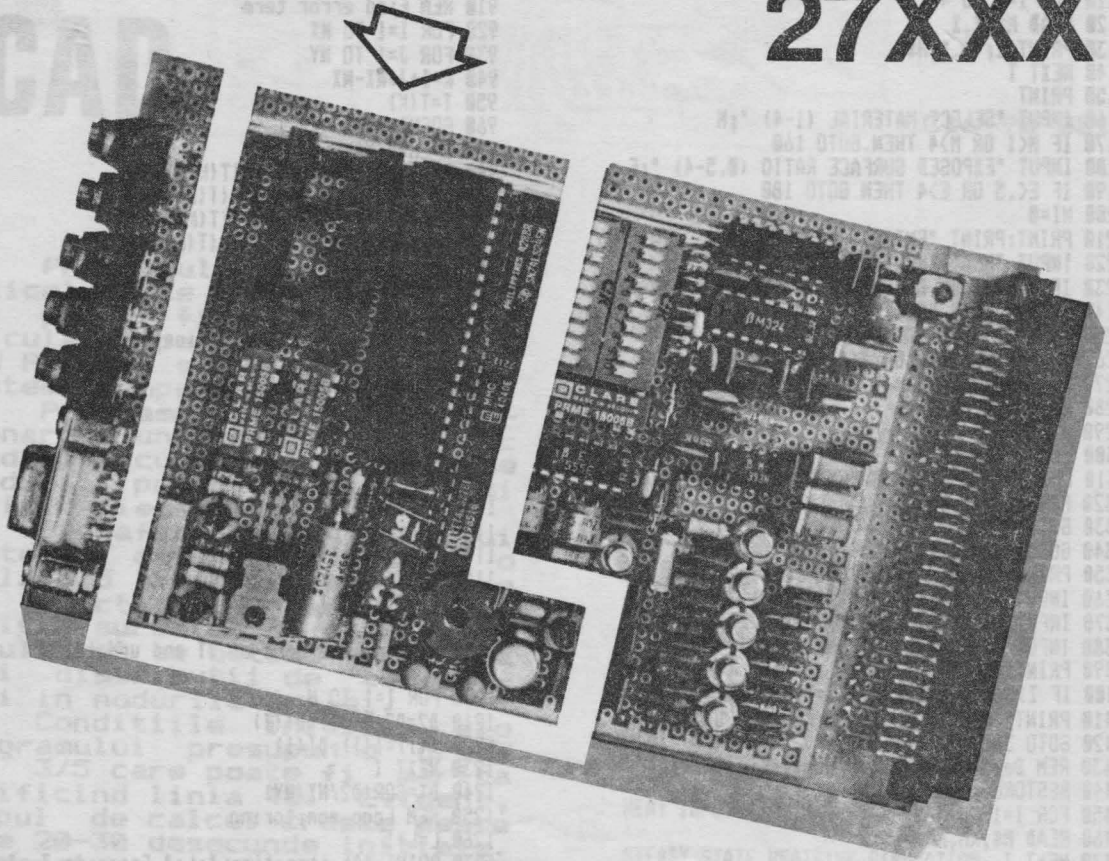
```

10 REM HEATSINK MODELLING PROGRAM
20 REM J.H.HOWEL
30 DEF FNA(I)=INT(X*100)/100
40 NX=3:NY=3:M=NX*NY
50 TAMB=25:KR=5.14E-14:KC=1.98E-06
60 DIM M(N),T(N),A(N,N),E(N),DT(N)
70 RESTORE
80 DATA "ALUMINIUM",0.230,2.7,"COPPER",0.377,8.9
90 DATA "BRASS",0.112,8.3,"MILD STEEL",0.052,7.8
100 GOSUB 1490
110 FOR I=1 TO 4
120 READ M$,X,X
130 PRINT I;". ";M$
140 NEXT I
150 PRINT
160 INPUT "SELECT MATERIAL (1-4) ";M
170 IF M<1 OR M>4 THEN GOTO 160
180 INPUT "EXPOSED SURFACE RATIO (0.5-4) ";E
190 IF E<.5 OR E>4 THEN GOTO 180
200 WI=0
210 PRINT:PRINT "ENTER 0 TO FINISH"
220 INPUT "HEAT INPUT (WATTS) ";W
230 IF W<=0 THEN GOTO 340
240 PRINT "GRID LOCATION (I-";NX;";J-";NY;") ";
250 INPUT I,J
260 IF I<1 OR I>NX OR J<1 OR J>NY THEN GOTO 310
270 K=I+J*NX-NX
280 W(K)=W(K)+W
290 WI=WI+W
300 GOTO 320
310 PRINT I;". ";J; " IS BEYOND EDGE OF PLATE "
320 PRINT
330 GOTO 220
340 GOSUB 1490
350 PRINT "PLATE DIMENSIONS"
360 INPUT "LONG EDGE (MM) ";Y
370 INPUT "SHORT EDGE (MM) ";X
380 INPUT "MATERIAL THICKNESS (MM) ";Z
390 PRINT
400 IF Z>0 AND X>Z AND Y>X THEN GOTO 430
410 PRINT "PLEASE ENTER IN CORRECT ORDER"
420 GOTO 360
430 REM Determine Heat Transfer Properties
440 RESTORE
450 FOR I=1 TO M
460 READ M$,KM,RHO
470 NEXT I
480 HX =KM*Y*Z/X*NX/NY
490 HY =KM*X*Z/Y*NY/NX
500 REM Define Dissipation Coefficient constants
510 B4=(273+TAMB)^4
520 S=X/NX*Y/NY*E
530 REM Find average plate temperature
540 T=50
550 FOR I=1 TO 5
560 GOSUB 1540
570 T=T+WI-NX*NY*H
580 NEXT I
590 REM Find slope of heat loss curve
600 GOSUB 1540
610 H0=H
620 T=T+1
630 GOSUB 1540
640 DHDT=H-H0
650 REM Set up jacobian matrix
660 FOR I=1 TO NX
670 FOR J=1 TO NY
680 K=I+J*NX-NX
690 A=DHDT
700 IF I>1 THEN A(K-1,K)=HX:A=A+HX
710 IF I<NX THEN A(K+1,K)=HX:A=A+HX
720 IF J>1 THEN A(K,NX,K)=HY:A=A+HY
730 IF J<NY THEN A(K,NX,K)=HY:A=A+HY
740 A(K,K)=-A
750 NEXT J
760 NEXT I
770 PRINT "Factorising Jacobian"
780 REM Perform LU decomposition on jacobian
790 FOR I=1 TO N-1
800 FOR J=I+1 TO N
810 A=-A(I,J)/A(I,I)
820 A(I,J)=A
830 FOR K=I+1 TO N
840 A(K,J)=A(K,J)+A(K,I)*A
850 NEXT K
860 NEXT J
870 NEXT I
880 PRINT "Solving Equation Set"
890 L=0
900 REM Main iteration loop start
910 REM Find error term
920 FOR I=1 TO NX
930 FOR J=1 TO NY
940 K=I+J*NX-NX
950 T=T(K)
960 GOSUB 1540
970 E=-H+W(K)
980 IF I>1 THEN E=E+HX*(T(K-1)-T)
990 IF I<NX THEN E=E+HX*(T(K+1)-T)
1000 IF J>1 THEN E=E+HY*(T(K-NX)-T)
1010 IF J<NY THEN E=E+HY*(T(K+NX)-T)
1020 E(K)=E
1030 NEXT J
1040 NEXT I
1050 REM solve matrix equation for DT
1060 FOR I=1 TO N-1
1070 FOR J=I+1 TO N
1080 E(J)=E(J)+A(I,J)*E(I)
1090 NEXT J
1100 NEXT I
1110 FOR I=N TO 1 STEP -1
1120 DT(I)=E(I)
1130 FOR J=N TO I+1 STEP -1
1140 DT(I)=DT(I)-DT(J)*A(J,I)
1150 NEXT J
1160 DT(I)=DT(I)/A(I,I)
1170 NEXT I
1180 REM compute norm of DT and update T
1190 D2=0
1200 FOR I=1 TO N
1210 D2=D2+DT(I)*DT(I)
1220 T(I)=T(I)-DT(I)
1230 NEXT I
1240 DT=SQR(D2/NX/NY)
1250 REM Loop monitoring
1260 L=L+1
1270 PRINT "At iteration ";L;" Error in T=";DT
1280 IF DT>.02 THEN GOTO 900
1290 REM Output Results
1300 GOSUB 1490
1310 PRINT M$;"HEATSINK IN AIR AT";TAMB;" DEG C"
1320 PRINT "SIZE =";Y;"BY";X;"BY";Z;"MM"
1330 PRINT "WEIGHT =";X*Y*Z*RHO/1000;"GRAMS"
1340 PRINT:PRINT"HEAT SOURCES (WATTS)"
1350 FOR J=1 TO NY
1360 FOR I=1 TO NX
1370 PRINT TAB(I*12-11);FNA(W(I+J*NX-NX));
1380 NEXT I
1390 PRINT
1400 NEXT J
1410 PRINT:PRINT "TEMPERATURE DISTRIBUTION (DEG C)"
1420 FOR J=1 TO NY
1430 FOR I=1 TO NX
1440 PRINT TAB(I*12-11);FNA(T(I+J*NX-NX)+TAMB);
1450 NEXT I
1460 PRINT
1470 NEXT J
1480 STOP
1490 REM Print title
1500 CLS
1510 PRINT:PRINT "STEADY STATE HEATSINK SIMULATION"
1520 PRINT
1530 RETURN
1540 REM Find heat loss H for temp rise T
1550 A=T+TAMB+273
1560 HR=KR*(A*A*A-A*B4)
1570 HC=KC*SQR(SQR(ABS(T+TAMB))) *T
1580 H=(HR+HC)*S
1590 RETURN

```

PROGRAMATOR EPROM

27XXX



AML-90-001

Prezentam o realizare practica cu unele completari a programatorului de memorii EPROM 2716, 2764, 27128, 27256 propus de domnul Emil Laurentiu in Almanahul TEHNIIUM 1990, pagina 132.

Montajul reprezinta o extindere a unui homecomputer Sinclair ZX Spectrum sau compatibil cu un dispozitiv necesar in laboratorul amatorului pentru dezvoltarea de programe.

Fata de montajul initial am amplificat semnalele pe magistrala de date cu un circuit buffer 74LS245 astfel incit sa nu se modifice incarcarea BUS-ului de date al calculatorului. Pentru simplificare si consum redus am inlocuit cele trei numaratoare CDB 493 cu un circuit CMOS MMC 4040. Am adaugat un circuit pentru obtinerea tensiunii de programare V_{pp} de 12.5V, 21V sau 25V, necesare functiei de tipul EPROM-ului, construit in jurul unei surse integrate programabile ROB 317 cu circuite aferente de

protectie la aplicarea tensiunii V_{pp} in lipsa tensiunii $V_{cc} +5V$. S-a prevazut conectarea simultana a circuitelor V_{pp} si V_{cc} la EPROM prin releu actionat prin comutator manual, intr-o varianta ulterioara dorindu-se alimentarea EPROM-ului numai pe durata operatiilor cu acesta prin comanda din calculator. In varianta prezentata nu s-a putut realiza acest deziderat toate iesirile de port din Z80-P10 fiind ocupate.

Programarea hard a tipului de EPROM si a tensiunii V_{pp} necesare se face prin intermediul a trei dip-header pntru cablu plat. Se inlatura capacul, se fac strapurile necesare si se lipestc rezistorii R_p conform figurii 2.

Atentie ! Valoarea tensiunii V_{pp} in cazul memoriilor 2764, 27128 si 27256 trebuie determinata din cataloage, aplicarea gresita a acesteia ducind la distrugerea EPROM-ului.

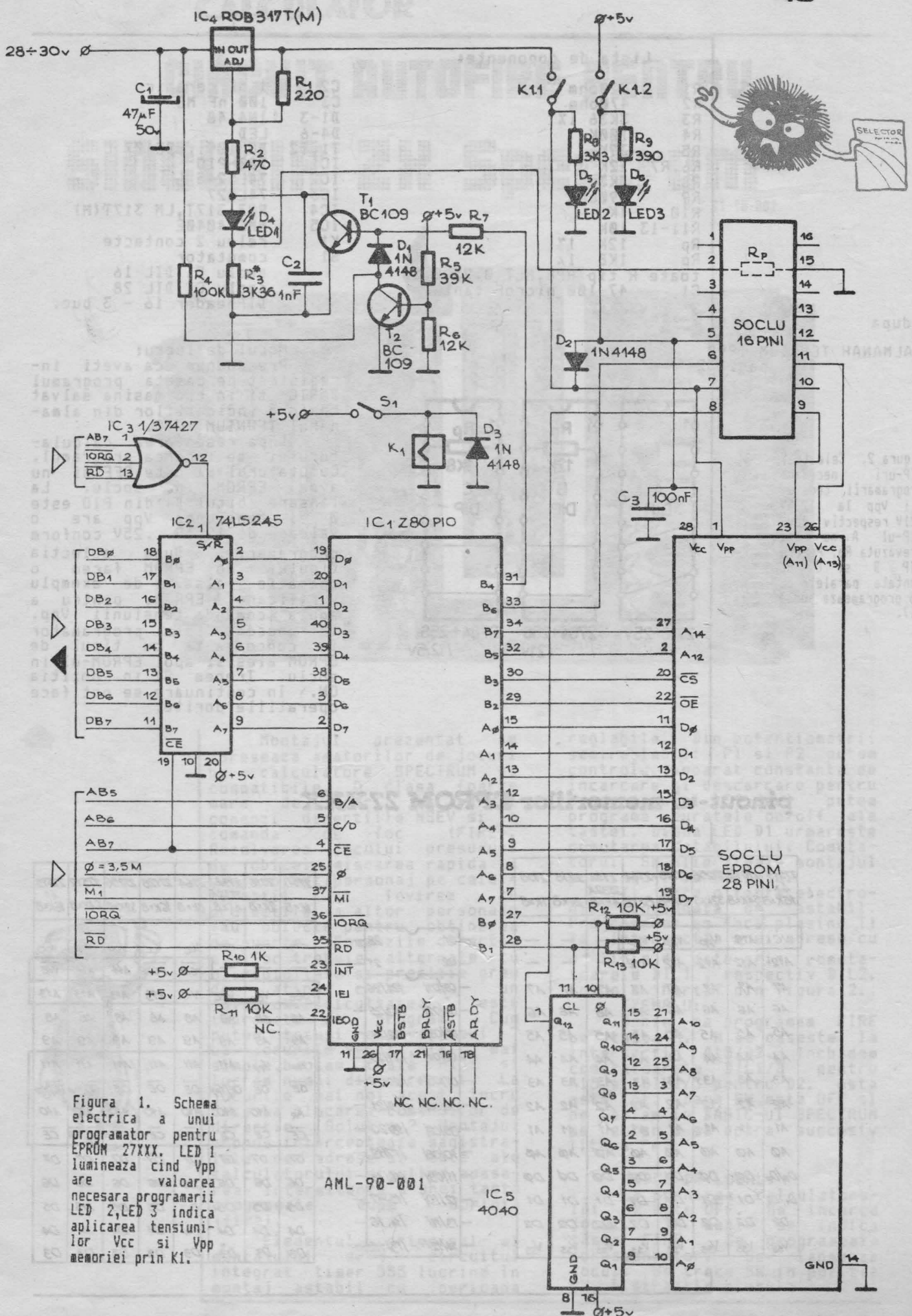


Figura 1. Schema electrica a unui programator pentru EPROM 27XXX. LED 1 lumineaza cind Vpp are valoarea necesara programarii LED 2, LED 3 indica aplicarea tensiunilor Vcc si Vpp memoriei prin K1.

AML-90-001

IC 5
4040

Lista de componente:

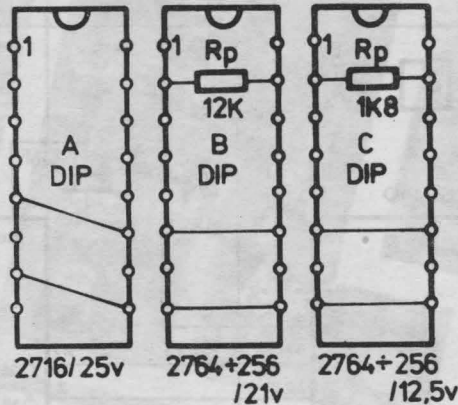
- R1 220ohm
- R2 470ohm
- R3 3K36 1%
- R4 100K
- R5 39K
- R6,R7 12K
- R8 3K3
- R9 390ohm
- R10 1K
- R11-13 10K
- Rp 12K 1%
- Rp 1K8 1%
- toate R tip RPM,MLT 0.25,0.5W
- C1 47-100 microF tantal

- C2 1 nF ceramic
- C3 100 nF MS
- D1-3 1N4148
- D4-6 LED
- T1,T2 BC 109...BC107 C
- IC1 Z80-PIO
- IC2 74LS245
- IC3 74LS27
- IC4 ROB 317T,LM 317T(M)
- IC5 MMC 4040E
- K1 releu 2 contacte
- S1 comutator
- soclu CI DIL 16
- soclu CI DIL 28
- DIPheader 16 - 3 buc.

dupa

ALMANAH TEHNIIUM 1990 pag.132

Figura 2. Cele trei DIP-uri necesare programarii tensiunii Vpp la 12.5V, 21V respectiv 25V. DIP-ul A nu are prevazuta Rp. Pentru DIP B si C Rp montata paralel cu R3 programeaza sursa 317.



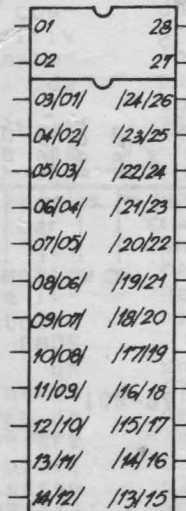
Modul de lucru:

Presupunem ca aveti inregistrat pe caseta programul BASIC si in cod masina salvat conform indicatiilor din almanahul TEHNIIUM 1990.

Dupa reset-are calculatorului se incarca programul. Comutatorul S1 este OFF si nu avem EPROM in soclu. La lansare bitul B4 din PIO este 0 si tensiunea Vpp are o valoare de 12.5V...25V conform programarii. Dupa selectia tipului de EPROM facem o operatie falsa, de exemplu Verificare EPROM, pentru a anula comanda tensiunii Vpp. Introducem Dip-ul programator in concordanta cu tipul de EPROM ales si apoi EPROM-ul in soclu. Trecem S1 in pozitia ON. In continuare se pot face operatiile dorite.

pinout-ul memoriilor EPROM 27XXX

27513 4x 16Kx8	27512 64Kx8	27256 32Kx8	27128 16Kx8	2764 8Kx8	2732 2732A 4Kx8	2716 2Kx8	2708 1Kx8
Vc	A15	Vpp	Vpp	Vpp			
A12	A12	A12	A12	A12			
A7	A7	A7	A7	A7	A7	A7	A7
A6	A6	A6	A6	A6	A6	A6	A6
A5	A5	A5	A5	A5	A5	A5	A5
A4	A4	A4	A4	A4	A4	A4	A4
A3	A3	A3	A3	A3	A3	A3	A3
A2	A2	A2	A2	A2	A2	A2	A2
A1	A1	A1	A1	A1	A1	A1	A1
A0	A0	A0	A0	A0	A0	A0	A0
D15/D16	D0	D0	D0	D0	D0	D0	D0
D1/D1	D1	D1	D1	D1	D1	D1	D1
D2	D2	D2	D2	D2	D2	D2	D2
Vss	Vss	Vss	Vss	Vss	Vss	Vss	Vss

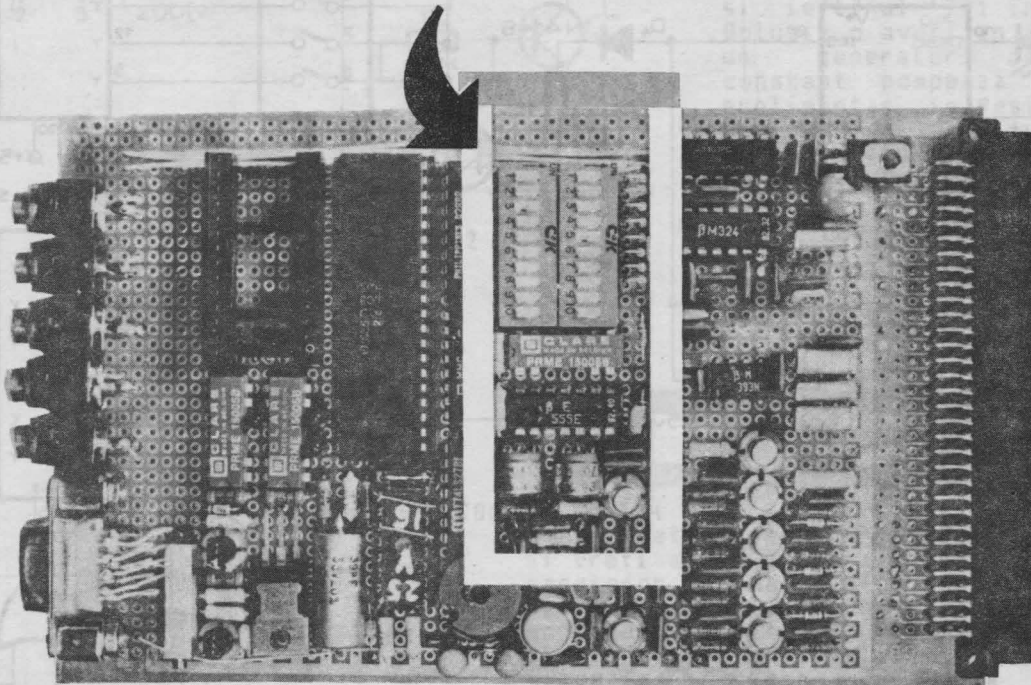


2758 1Kx8	2716 2Kx8	2732 2732A 4Kx8	2764 8Kx8	27128 16Kx8	27256 32Kx8	27512 64Kx8	27513 128Kx8
			Vc	Vc	Vcc	Vcc	Vcc
			PGM	PGM	A14	A14	WE
Vcc	Vcc	Vcc	N.C.	A13	A13	A13	A13
A8	A8	A8	A8	A8	A8	A8	A8
A9	A9	A9	A9	A9	A9	A9	A9
Vpp	Vpp	A11	A11	A11	A11	A11	A11
OE	OE	OE/Vpp	OE	OE	OE	OE/Vpp	OE/Vpp
A0	A10	A10	A10	A10	A10	A10	A10
CE	CE	CE	CE	CE	CE	CE/PGM	CE
D7	D7	D7	D7	D7	D7	D7	D7
D6	D6	D6	D6	D6	D6	D6	D6
D5	D5	D5	D5	D5	D5	D5	D5
D4	D4	D4	D4	D4	D4	D4	D4
D3	D3	D3	D3	D3	D3	D3	D3

CIRCUIT AUTOFIRE PENTRU

SPECTRUM

HC8-01-90-002



Montajul prezentat se adreseaza amatorilor de jocuri pe calculatoare SPECTRUM si compatibile. O clasa foarte mare de jocuri au drept comenzi directiile NSEV si o comanda de foc (FIRE). Rezolvarea jocului presupune de obicei miscarea rapida a unui obiect/personaj pe cele 4 directii si lovirea cu proiectile a altor personaje sau obiecte pentru obtinerea de puncte. Comenzile directie si foc trebuie alternate cu o rapiditate si precizie greu de atins chiar cu un joystick. Dificultatea este imprimata de program. Cum putem totusi rezolva jocul? La jocurile vechi, nimic mai simplu, blocam tasta FIRE si lucram numai din directii. La jocurile mai noi acest lucru duce la blocarea comenzilor de directie. Solutia? Montajul propus intercepteaza magistralele de adrese si date ale calculatorului simulind apasarea intermitenta a unei taste programate dupa dorinta (fire).

Elementul principal al montajului este circuitul integrat timer 555 lucrind in montaj astabil cu perioada

reglabila. Din potentiometrii semireglabili P1 si P2 putem controla separat constanta de incarcare si descarcare pentru condensatorul C1, deci putem programa duratele on/off ale tastei. Dioda LED D1 urmareste comutarea astabilului. Comutatorul SW alimenteaza montajul pornindu-l la dorinta.

T1 este o tasta electronica comandata de astabil. Programarea se face plasind T1 la intersectia unei adrese cu o linie de date prin comutatoarele DIL1, respectiv DIL2. Folosim "hartă" din figura 2.

EXEMPLU:

Dorim sa programam FIRE pe tasta M. M se gaseste la intersectia A15/D2. Inchidem comutatoarele DIL1/8 pentru A15 si DIL2/3 pentru D2. Asta este tot. Daca SW este OFF si ne aflam in BASIC-ul SPECTRUM pe ecran o sa apara succesiv litera "m".

MODUL DE LUCRU:

La pornirea calculatorului SW este OFF. Se incarca jocul. In meniu se indica tasta FIRE. Se programeaza corespunzator. Se lanseaza jocul. Se trece SW in pozitie ON. Distractie placuta!

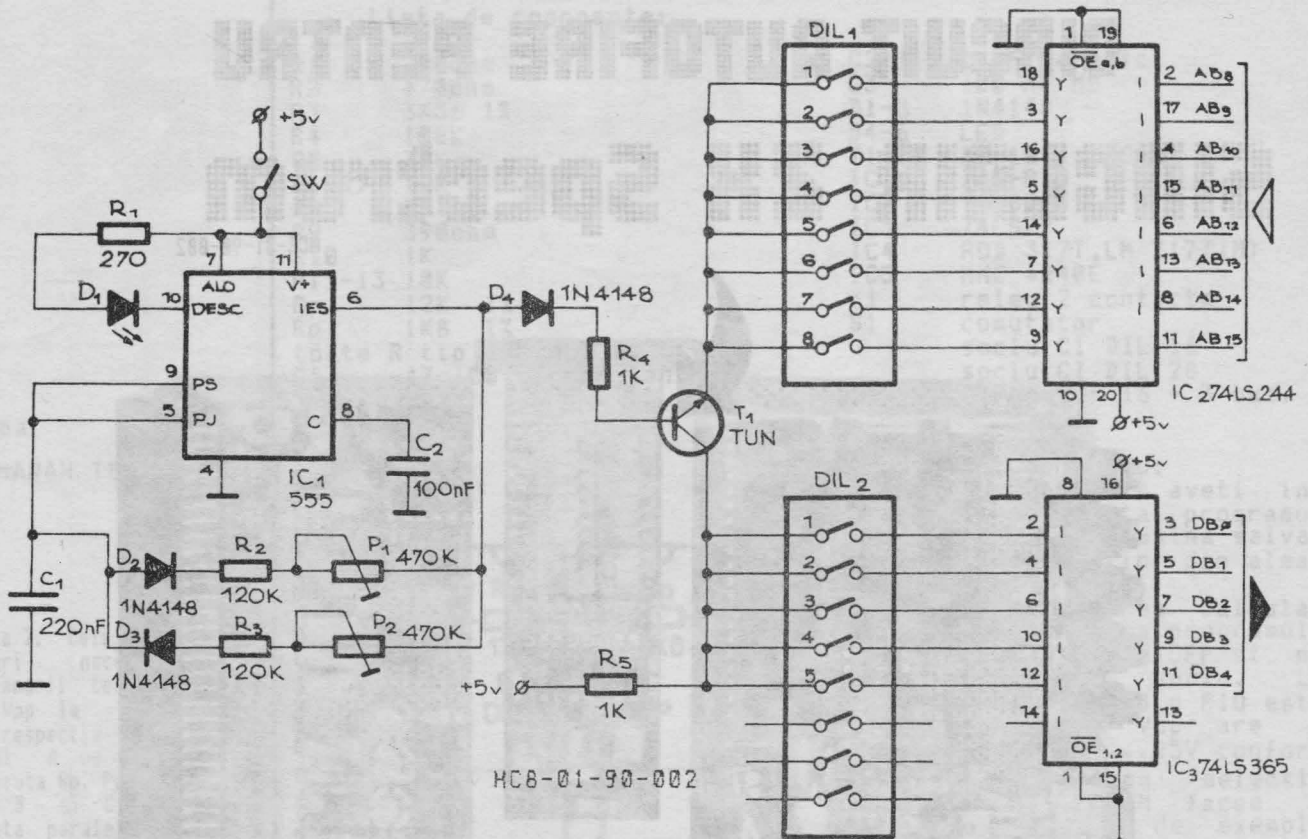


Figura 1. Schema electronica a unui circuit AUTOFIRE ZX SPECTRUM 48K compatibil. Portul de intrare folsit FEhex Buffer-le 74LS244 si 74LS365 se pot inlocui cu 8216 sau 8212 cu modificarea schemei.



LISTA COMPONENTE

- R1 270 ohm
- R2 120 k
- R3 120 K
- R4 1 K
- R5 1 K
- toate R tip RPM,MLT Ø.25W/10%
- P1 470 K / pot.semireg.
- P2 470 K / pot.semireg.
- C1 220 nF/10% PMP
- C2 100 nF/20% MS
- D1 LED rosu
- D2..D4 1N4148
- T1 TUN (BC107,BC171...)
- IC1 555 DIL 14
- IC2 74LS244
- IC3 74LS365
- IC4 2/4 74LS32
- SW comutator 1 pozitie
- DIL1,2 comutator tip IC 8 buc.

	C SHIFT	Z	X	C	V	A ₈
	A	S	D	F	G	A ₉
	Q	W	E	R	T	A ₁₀
	1	2	3	4	5	A ₁₁
	Ø	9	8	7	6	A ₁₂
	P	O	I	U	Y	A ₁₃
	ENTER	L	K	J	H	A ₁₄
	SPACE	S.SHIFT	M	N	B	A ₁₅
D _Ø	D ₁	D ₂	D ₃	D ₄		

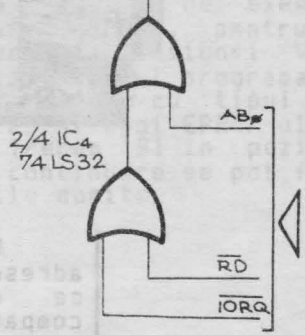


Figura 2. Harta simbolica folosita pentru programarea comenzii FIRE pe o tasta oarecare. Tasta dorita se gaseste la intersecția unei linii de date cu o linie de adrese.

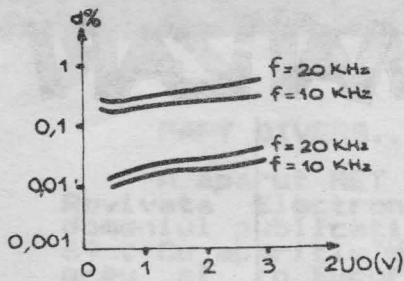


fig.3

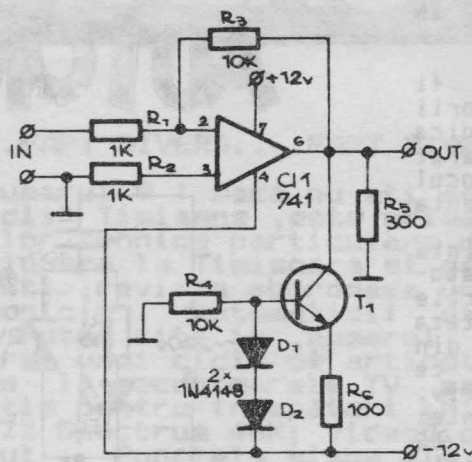


fig.2

Amatorii de aparatura muzicala de inalta fidelitate strimba din nas cind gasesc intr-o schema audio folosit batrinul OPAMP 741. Pe buna dreptate, pentru ca 741 are distorsiuni de "crossover" neneglijabile superatoare pentru o ureche muzicala. Si totusi asta nu inseamna ca trebuie sa renutam la uzualul si ieftinul 741 in audio. Solutia o aveti in figura 2., un generator de curent constant pompeaza un curent suplimentar in iesirea OPAMP determinind functionarea acestuia in clasa A in loc de AB. Ca urmare distorsiunile in banda audio se reduc cu un ordin de marime spre 0.01 % ceea ce este perfect acceptabil (vezi figura 3.)

dupa WIRELESS WORLD No1579/84

IDEI

Aveti o pereche de casti si vreti sa le conectati la un casetofon sau magnetofon deck? Nimic mai simplu. Construiti montajul din figura 4. Desi simplu, performantele il situeaza in clasa HI-FI. Se recomanda realizarea in varianta stereo si utilizarea de casti cu impedanta de 50 sau 75 ohmi. Pentru 24 ohmi se inlocuieste perechea 2N2905-2N1613 cu BD136-BD135 sau echivalent. Raportul R7/R1 stabileste amplificarea in tensiune a montajului dupa dorinta. Pentru R1 se recomanda 10 kohmi.

dupa SDELOVACI TEHNIKA 2/82

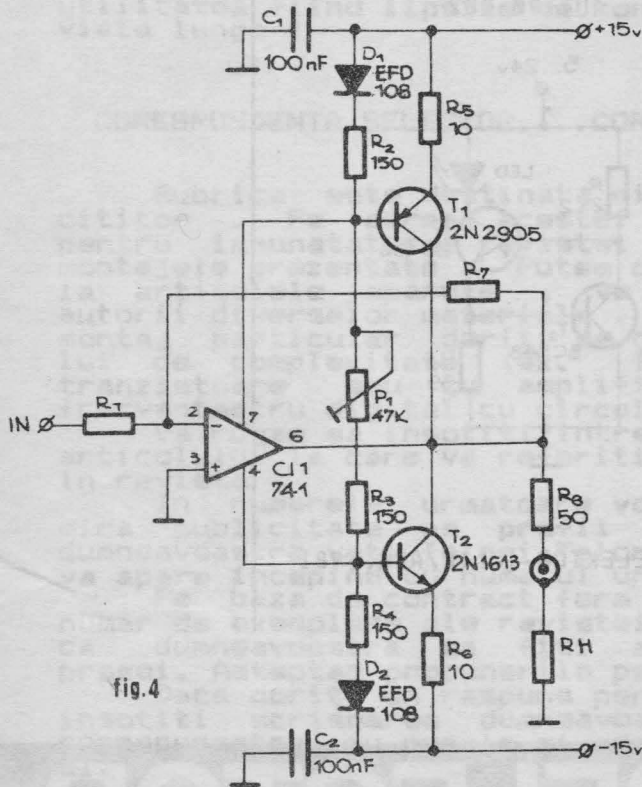


fig.4

Se poate intimpla sa avem nevoie de un amplificator simplu de 2..3W si sa nu avem la indemina un TCA150 sau un TBA 810. In acest caz putem apela la mica trusa de piese de schimb TV pentru a folosi un amplificator de baleiaj pe verticala TDA 1170 ca amplificator audio conform figurii 5. Potentiometrul P1 asigura un reglaj de ton de tip taie inalte. Daca nu dorim reglaj de ton P1 si C4 se elimina iar R2+R4 se inlocuiesc cu un rezistor de 240 kohmi.

dupa RTVELECTRONIKA 12/1983

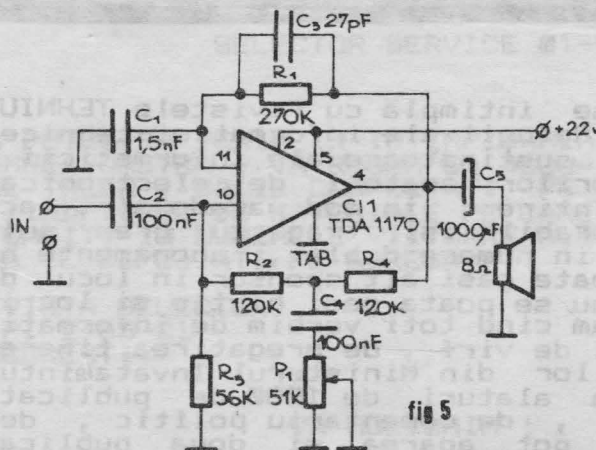


fig 5

ALIMENTAREA UNUI LED IN SITUATII NEOBISNUITE

Un simplu LED poate fi folosit de constructorii amatori pentru a indica conectarea unui aparat electric la retea in locul unui bec cu neon, componenta mai greu de gasit.

Figura 1. prezinta montajul concret. Condensatorul C_1 , cu dielectric hartie sau polipropilena, limiteza curentul absorbit de LED din retea de 220 V lucrind ca rezistor in curent alternativ. Pe durata semialternantei negative dioda zener D_2 functioneaza ca dioda obisnuita in polarizare directa limitind caderea inversa de tensiune pe LED. Pe durata semialternantei pozitive nu permite ca tensiunea pe LED D_1 si rezistorul R_1 sa depaseasca 2,7V.

Valoarea lui C_1 se alege functie de curentul dorit prin LED. Pentru $C_1=100nF$ curentul este de 4 mA iar pentru 470nF ajunge la 20 de mA.

Figura 2. prezinta un montaj util cind trebuie sa alimentam un LED dintr-o sursa de tensiune variabila. Montajul mentine constant curentul prin LED pentru o tensiune la borne intre 5 si 24 V. Curentul maxim admis de un LED este de 50 mA dar peste 20 mA luminozitatea creste foarte putin. Este logic sa limitam curentul in jur de 20 mA cu un generator de curent constant construit ca in figura 2. Curentul variaza totusi intre 15 mA la 5V si 27mA la 24V.

AUTOMATIZARI

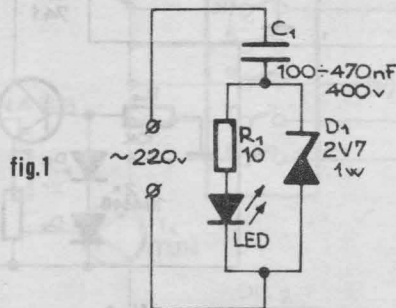


fig.1

AUT-90-002

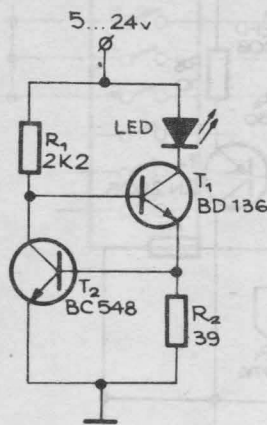


fig.2

dupa ELEKTOR IULIE/AUG.1981

SEMNAL SELECTOR

Ce se intimpla cu revistele TEHNIIUM si STIINTA SI TEHNICA? Refugii ale informatiei tehnice si stiintifice, singurele sustinatoare ale informaticii personale si ale constructorilor amatori de electronica in perioada de trista amintire, in mod paradoxal, acum cind totul le pare favorabil isi trag cu greu suflul. Aparitii sporadice in numere duble, abonamente neonorate. Chiar nu se poate gasi alt sponsor in locul defunctului cc al utc? Sa nu se poata gasi hartie si loc in planul tipograficilor acum cind toti vorbim de informatica, electronica, tehnologii de virf, de pregatirea tineretului?

Domnilor din Ministerul Invatamintului si Stiintei credem ca alaturi de 1000 de publicatii periodice de informare, de comentariu politic, de amuzament, de sexologie pot aparea si doua publicatii tehnice si stiintifice de mare tiraj. Speram sa auzim vesti bune.

FAPT DIVERS; POSTA

FAPT DIVERS....FAPT DIVERS....FAPT DIVERS

A aparut RET numarul 9 ! Daca nu ati aflat RET, adica Revivsta Electronicii Timisene, este prima aparitie in domeniul publicatiilor tehnice particulare dupa Decembrie 89 . Cu aparitie bilunara la Timisoara si gasita destul de greu si in Bucuresti, revista abordeaza un domeniu vast din cimpul electronicii, automatizarii si informaticii pentru amatori . Putem citi in numarul 9 : Receiver satelit , continuarea unui ciclu de articole foarte documentate referitoare la receptoarele TV satelit ; Lumina dinamica, o constructie pentru incepatori ; MicroTim un calculator compatibil ZX Spectrum 48K; Videodiscul un articol explicativ bine facut . Punctele slabe ale revistei ar fi prezentarea grafica incarcata si nivelul foarte diferit al constructiilor prezentate . De asemenea, foile de catalog au aerul unor umpluturi de spatiu tipografic si isi pierd utilitatea fiind lipsite de continuitate . Mult succes si viata lunga !

CORESPONDENTA SELECTOR....CORESPONDENTA SELECTOR

Rubrica este destinata dialogului intre redactie si cititor . Pe adresa acestei rubrici asteptam sugestii pentru imbunatatirea revistei , intrebari referitoare la montajele prezentate . Putem oferi lamuriri suplimentare la articolele aparute , va putem pune in legatura cu autorii diverselor materiale . Asteptam sa ne scrieti ce montaj particular doriti sa gasiti in revista si gradul lui de complexitate (ex. frecventmetru analogic cu tranzistoare sau cu amplificatoare operationale sau frecventmetru digital cu circuite integrate TTL sau CMOS) . Va rugam sa insotiti intrebarile de numarul de cod al articolului la care va referiti , numar pe care il gasiti in revista .

In numerele urmatoare vom putea insera anunturi de mica publicitate pe profil , in mod gratuit daca dumneavoastra veti folosi Talonul de publicitate . Talonul va apare incepind cu numarul urmator .

Pe baza de contract ferm putem sa va incredintam un numar de exemplare ale revistei pentru distribuire . Dorim ca dumneavoastra sa fiti autorizat pentru difuzarea presei . Asteptam propunerile pentru colaborare .

Daca doriti un raspuns personal in orice problema , insotiti scrisoarea dumneavoastra de un plic francat corespunzator, cu numele si adresa dumneavoastra scrise pe el.

REDACTIA SELECTOR

CORESPONDENTA

SELECTOR SERVICE 01-90

PENTRU A PUTEA SA VENIM IN INTIMPINAREA DORINTELOR DUMNEAVOASTRA , VA RUGAM SA DECU-PATI PREZENTUL TALON , SA IL COMPLETATI PE VERSO EVIDENTIIND TIPUL DE MATERIALE PE CARE DORITI SA LE GASITI IN NUMERELE VIITOARE ALE REVISTEI SI SA IL EXPEDIATI PE ADRESA :

REVISTA SELECTOR
C.P. 2-55-21
BUCURESTI

VA MULTUMIM !



CATALOG ÎN SERIAL

PUBLICITATE RECLAME

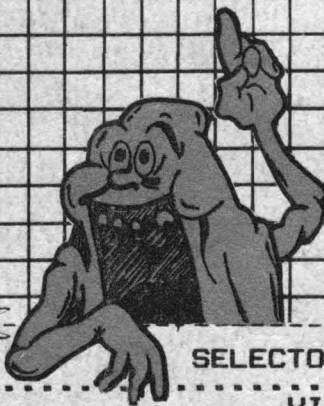
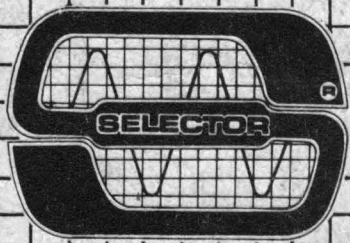
CALCULATOARE PERSONALE GAMES

INFORMAȚII ÎN DOMENIU EFECȚE SONORE

AUTOMATIZARI HOBBY

APARATE DE LABORATOR jocuri pe calculator

TEST SELECTOR audio hi-fi



SELECTION SERVICE 01-90

NUME.....
PROFESIE..... VIRSTA.....
ADRESA.....
COD POSTAL..... TELEFON.....
Marcați nivelul de interes pentru materialele
publicate: DEOSEBIT MEDIU SLAB FARA

	DEOSEBIT	MEDIU	SLAB	FARA
1. AUDIO HI-FI	-	-	-	-
2. LABORATOR	-	-	-	-
3. AUTOMATIZARI	-	-	-	-
4. CALCULATOR HARD	-	-	-	-
5. JOCURI CALCULATOR	-	-	-	-
6. CALCULATOR SOFT	-	-	-	-
7. TEHNICA RADIO-TV	-	-	-	-
8. CATALOG	-	-	-	-
9. DEPANARE	-	-	-	-
10. MICA PUBLICITATE	-	-	-	-

CUPON



LEI 15